

令和元年度 江別・千歳・札幌地区高校バレーボール新人戦 予選グループ戦

期日：12月1日（日）

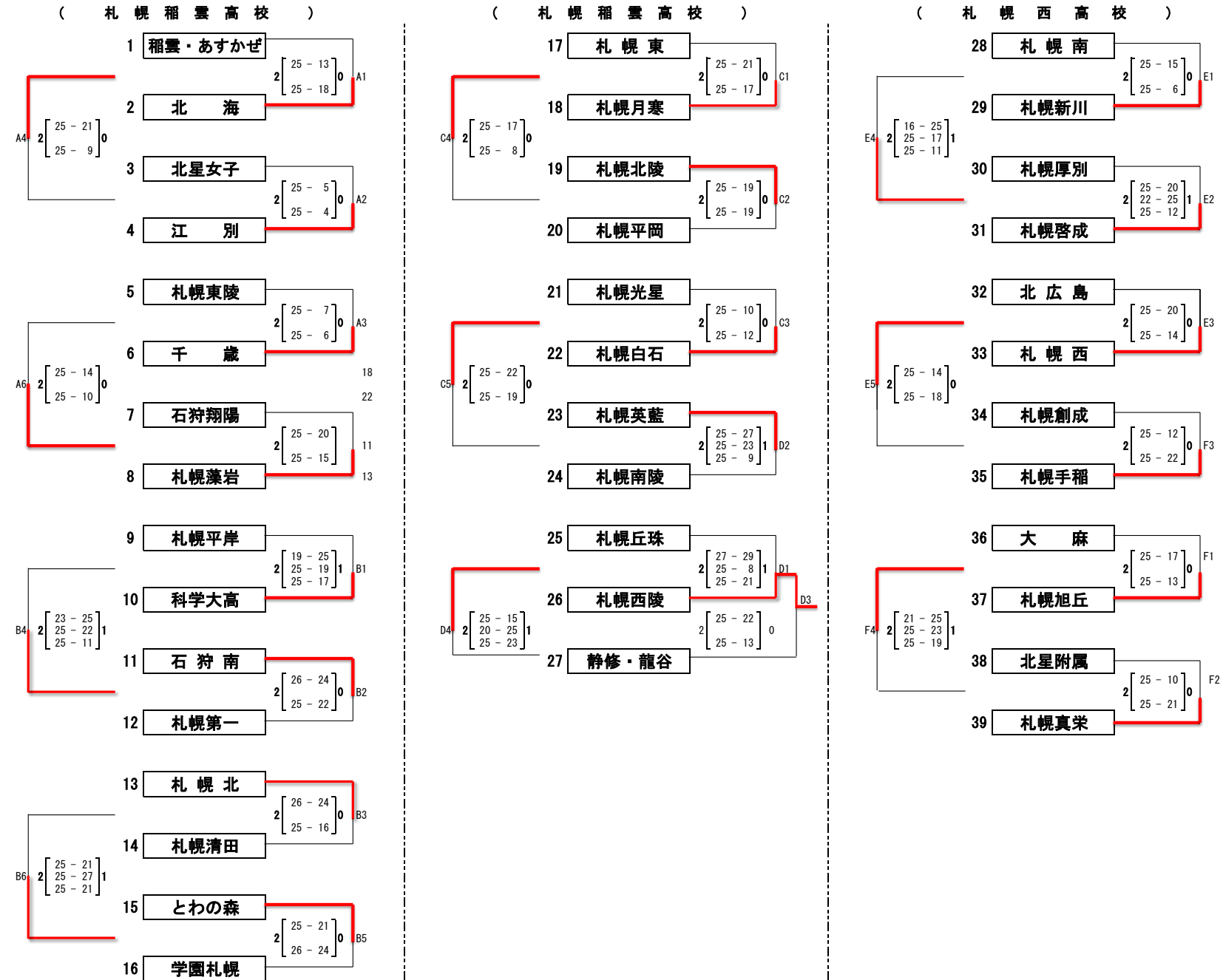
会場：札幌稲雲高校、札幌西高校

抽選本部：札幌稲雲高校

大会長 伊東 祥次
 大会委員長 杉木 恵
 総務委員長 長谷川和巳
 競技委員長
 審判委員長 高木 大作

女

試合開始：#



令和元年度 江別・千歳・札幌地区高校バレーボール新人戦

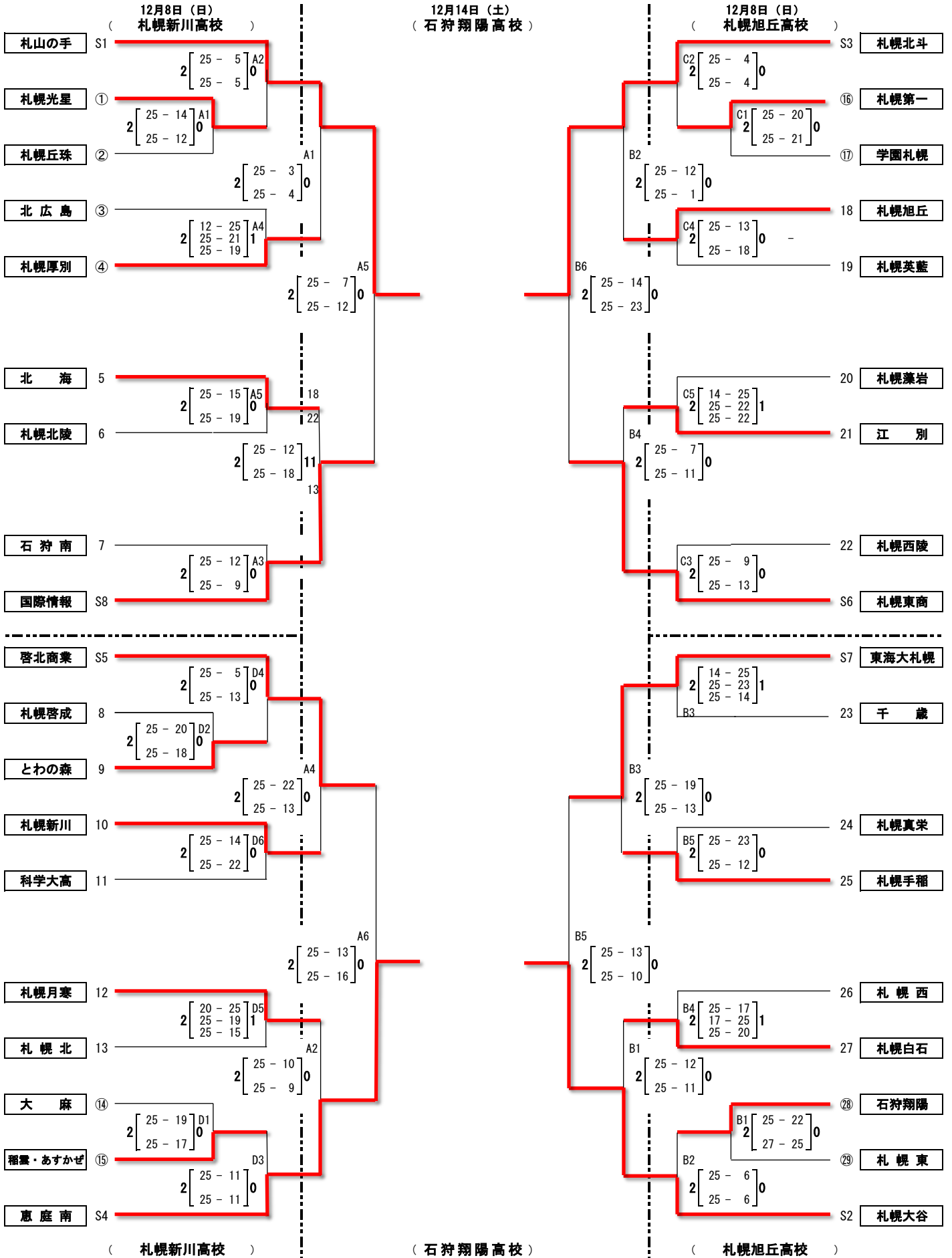
決勝トーナメント戦

期日： 12月8日(日) / 12月14日(土)

会場： 札幌旭丘高校、札幌新川高校 / 石狩翔陽高校

試合開始： 9:30

【女子】



令和元年度 江別・千歳・札幌地区 高校バレーボール新人戦 決勝リーグ戦 (女子)

期日： 12月15日 (日)

会場： 札幌北斗高校

試合開始： 9:30

Aコート									
第1試合	札山の手	2 <table style="display: inline-table; border: 1px solid black; padding: 5px;"> <tr><td>25</td><td>-</td><td>18</td></tr> <tr><td>25</td><td>-</td><td>21</td></tr> </table> 0	25	-	18	25	-	21	恵庭南
25	-	18							
25	-	21							
第2試合	札幌大谷	2 <table style="display: inline-table; border: 1px solid black; padding: 5px;"> <tr><td>25</td><td>-</td><td>17</td></tr> <tr><td>25</td><td>-</td><td>19</td></tr> </table> 0	25	-	17	25	-	19	札幌北斗
25	-	17							
25	-	19							
第3試合	札山の手	2 <table style="display: inline-table; border: 1px solid black; padding: 5px;"> <tr><td>25</td><td>-</td><td>15</td></tr> <tr><td>25</td><td>-</td><td>12</td></tr> </table> 0	25	-	15	25	-	12	札幌北斗
25	-	15							
25	-	12							
第4試合	札幌大谷	2 <table style="display: inline-table; border: 1px solid black; padding: 5px;"> <tr><td>25</td><td>-</td><td>13</td></tr> <tr><td>25</td><td>-</td><td>19</td></tr> </table> 0	25	-	13	25	-	19	恵庭南
25	-	13							
25	-	19							
第5試合	札幌北斗	2 <table style="display: inline-table; border: 1px solid black; padding: 5px;"> <tr><td>25</td><td>-</td><td>19</td></tr> <tr><td>25</td><td>-</td><td>15</td></tr> </table> 0	25	-	19	25	-	15	恵庭南
25	-	19							
25	-	15							
第6試合	札山の手	2 <table style="display: inline-table; border: 1px solid black; padding: 5px;"> <tr><td>25</td><td>-</td><td>19</td></tr> <tr><td>25</td><td>-</td><td>12</td></tr> </table> 0	25	-	19	25	-	12	札幌大谷
25	-	19							
25	-	12							

Bコート												
第1試合	啓北商業	2 <table style="display: inline-table; border: 1px solid black; padding: 5px;"> <tr><td>25</td><td>-</td><td>16</td></tr> <tr><td>25</td><td>-</td><td>16</td></tr> </table> 0	25	-	16	25	-	16	国際情報			
25	-	16										
25	-	16										
第2試合	札幌東商	2 <table style="display: inline-table; border: 1px solid black; padding: 5px;"> <tr><td>25</td><td>-</td><td>17</td></tr> <tr><td>25</td><td>-</td><td>17</td></tr> </table> 0	25	-	17	25	-	17	東海大札幌			
25	-	17										
25	-	17										
第3試合	啓北商業	2 <table style="display: inline-table; border: 1px solid black; padding: 5px;"> <tr><td>25</td><td>-</td><td>19</td></tr> <tr><td>21</td><td>-</td><td>25</td></tr> <tr><td>25</td><td>-</td><td>23</td></tr> </table> 1	25	-	19	21	-	25	25	-	23	東海大札幌
25	-	19										
21	-	25										
25	-	23										
第4試合	札幌東商	2 <table style="display: inline-table; border: 1px solid black; padding: 5px;"> <tr><td>25</td><td>-</td><td>13</td></tr> <tr><td>25</td><td>-</td><td>15</td></tr> </table> 0	25	-	13	25	-	15	国際情報			
25	-	13										
25	-	15										
第5試合	東海大札幌	0 <table style="display: inline-table; border: 1px solid black; padding: 5px;"> <tr><td>18</td><td>-</td><td>25</td></tr> <tr><td>22</td><td>-</td><td>25</td></tr> </table> 2	18	-	25	22	-	25	国際情報			
18	-	25										
22	-	25										
第6試合	啓北商業	0 <table style="display: inline-table; border: 1px solid black; padding: 5px;"> <tr><td>11</td><td>-</td><td>25</td></tr> <tr><td>13</td><td>-</td><td>25</td></tr> </table> 2	11	-	25	13	-	25	札幌東商業			
11	-	25										
13	-	25										

優勝	札幌山の手	3勝	0敗
準優勝	札幌大谷	2勝	1敗
第3位	札幌北斗	1勝	2敗
第4位	恵庭南	0勝	3敗

第5位	札幌東商業	3勝	0敗
第6位	札幌啓北商業	2勝	1敗
第7位	札幌国際情報	1勝	2敗
第8位	東海大学札幌	0勝	3敗

試合順	第1試合	第2試合	第3試合	第4試合	第5試合	第6試合
Aコート	1-4	2-3	1-3	2-4	3-4	1-2
Bコート	5-8	6-7	5-7	6-8	7-8	5-6